

## 小学生男子3年生以下(BN)

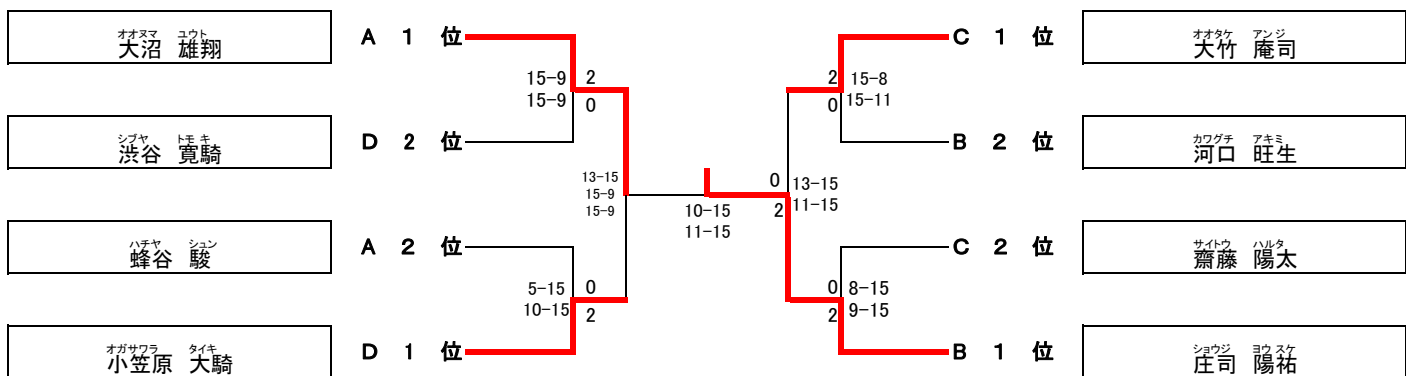
Aブロック	大沼 雄翔 (山口ハト)	蜂谷 駿 (天童市スポ少)	東海林 龍 (ふじかげ)	勝 敗	順 位
オオヌマ ユウト 大沼 雄翔 (山口ハト)	/	15 - 5 <sup>3</sup> 15 - 8 ○ 2 - 0	15 - 0 <sup>1</sup> 15 - 0 キ ○ 2 - 0	2 - 0	1
ハチヤ ヒシユン 蜂谷 駿 (天童市スポ少)			15 - 0 <sup>2</sup> 15 - 0 キ ○ 2 - 0	1 - 1	2
トウカイリン リョウ 東海林 龍 (ふじかげ)				0 - 2	3

Bブロック	庄司 陽祐 (天童市スポ少)	河口 旺生 (ふじかげ)	小貫山 碧羽 (WBC)	勝 敗	順 位
ショウジ ヨウスケ 庄司 陽祐 (天童市スポ少)	/	15 - 3 <sup>3</sup> 15 - 8 ○ 2 - 0	15 - 8 <sup>1</sup> 15 - 5 ○ 2 - 0	2 - 0	1
カワグチ アキミ 河口 旺生 (ふじかげ)			15 - 13 <sup>2</sup> 15 - 8 ○ 2 - 0	1 - 1	2
オスギ ヤマ アオハ 小貫山 碧羽 (WBC)				0 - 2	3

Cブロック	齋藤 陽太 (ふじかげ)	大竹 庵司 (南部シャトル)	松田 棕誠 (上山ジュニア)	勝 敗	順 位
サイトウ ハルタ 齋藤 陽太 (ふじかげ)	/	15 - 10 <sup>3</sup> 9 - 15 12 - 15 × 1 - 2	15 - 2 <sup>1</sup> 15 - 3 ○ 2 - 0	1 - 1	2
オオタケ アンジ 大竹 庵司 (南部シャトル)			15 - 1 <sup>2</sup> 15 - 4 ○ 2 - 0	2 - 0	1
マツダ リョウセイ 松田 棕誠 (上山ジュニア)				0 - 2	3

Dブロック	早坂 嶺 (上山ジュニア)	小笠原 大騎 (ふじかげ)	渋谷 寛騎 (ふじかげ)	勝 敗	順 位
ハヤサカ レイ 早坂 嶺 (上山ジュニア)	/	8 - 15 <sup>3</sup> 5 - 15 × 0 - 2	13 - 15 <sup>1</sup> 11 - 15 × 0 - 2	0 - 2	3
オガサワラ タイキ 小笠原 大騎 (ふじかげ)			15 - 10 <sup>2</sup> 15 - 12 ○ 2 - 0	2 - 0	1
シバヤ トモキ 渋谷 寛騎 (ふじかげ)				1 - 1	2

# ＜BN決勝トーナメント＞

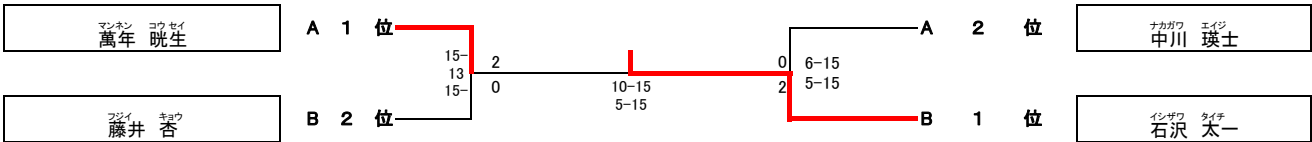


### 小学生男子4年生以下(BL)

Aブロック	萬年 暁生 (南部シャトル)	佐藤 雅人 (山口ハト)	中川 瑛士 (上山ジュニア)	渋谷 将吾 (ふじかけ)	勝敗	順位
萬年 暁生 (南部シャトル)		15 - 2 6 15 - 4 ○ 2 - 0	7 - 15 1 15 - 10 15 9 ○ 2 - 1	15 - 6 3 15 - 4 ○ 2 - 0	3 - 0	1
佐藤 雅人 (山口ハト)			8 - 15 4 8 - 15 × 0 - 2	15 - 11 2 15 - 10 ○ 2 - 0	1 - 2	3
中川 瑛士 (上山ジュニア)				15 - 5 5 15 - 5 - ○ 2 - 0	2 - 1	2
渋谷 将吾 (ふじかけ)					0 - 3	4

Bブロック	藤井 杏 (天童市スポ少)	石沢 太一 (ふじかけ)	樋口 碧月 (南部シャトル)	勝敗	順位
藤井 杏 (天童市スポ少)		11 - 15 3 15 - 12 10 - 15 × 1 - 2	15 - 2 1 15 - 2 ○ 2 - 0	1 - 1	2
石沢 太一 (ふじかけ)			15 - 3 2 15 - 3 ○ 2 - 0	2 - 0	1
樋口 碧月 (南部シャトル)				0 - 2	3

### <BL決勝トーナメント>



### 小学生男子5年生以下(BM)

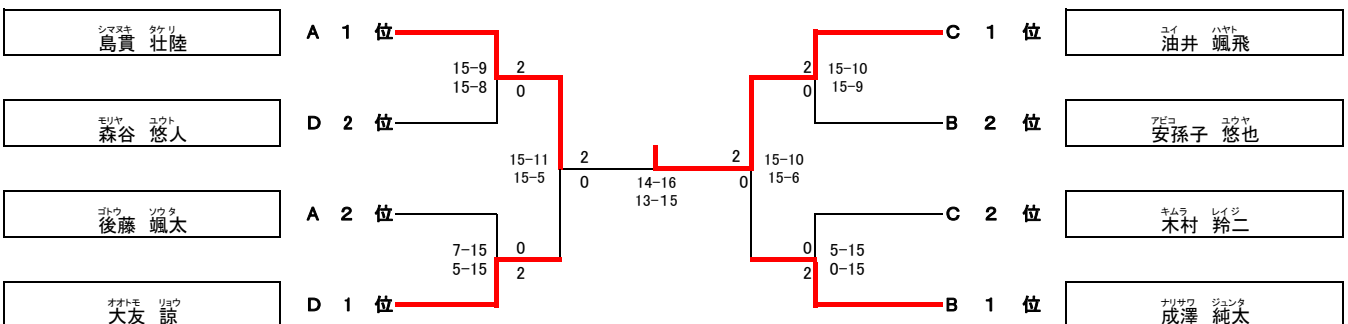
Aブロック	島貴 壮陸 (ふじかげ)	東海林 源真 (南部シャトル)	後藤 颯太 (天童市スポ少)	勝 敗	順 位
シマスキ タケリ 島貴 壮陸 (ふじかげ)	/	15 - 3 3 15 - 2 ○ 2 - 0	15 - 4 1 15 - 1 ○ 2 - 0	2 - 0	1
トカイリン ケンマ 東海林 源真 (南部シャトル)		/	18 - 20 2 16 - 14 9 15 × 1 - 2	0 - 2	3
ゴトウ ソウタ 後藤 颯太 (天童市スポ少)			/		1 - 1

Bブロック	成澤 純太 (ふじかげ)	安孫子 悠也 (山口ハト)	黒坂 俊輔 (南部シャトル)	勝 敗	順 位
ナリサワ ジュンタ 成澤 純太 (ふじかげ)	/	15 - 10 3 8 - 15 15 - 9 ○ 2 - 1	15 - 7 1 15 - 2 ○ 2 - 0	2 - 0	1
アビコ ユウヤ 安孫子 悠也 (山口ハト)		/	15 - 2 2 15 - 5 ○ 2 - 0	1 - 1	2
クロサカ ジュンスケ 黒坂 俊輔 (南部シャトル)			/		0 - 2

Cブロック	安達 祐人 (天童市スポ少)	油井 颯飛 (ふじかげ)	木村 矜二 (南部シャトル)	勝 敗	順 位
アタチ ユウト 安達 祐人 (天童市スポ少)	/	5 - 15 3 3 - 15 x 0 - 2	12 - 15 1 9 - 15 x 0 - 2	0 - 2	3
ユイ ハヤト 油井 颯飛 (ふじかげ)		/	15 - 1 2 15 - 1 ○ 2 - 0	2 - 0	1
キムラ レイジ 木村 矜二 (南部シャトル)			/		1 - 1

Dブロック	森谷 悠人 (山口ハト)	大友 諒 (南部シャトル)	中村 翔琉 (千歳ハト)	勝 敗	順 位
モリヤ ユウト 森谷 悠人 (山口ハト)	/	12 - 15 3 12 - 15 x 0 - 2	15 - 4 1 15 - 5 ○ 2 - 0	1 - 1	2
オオトモ リョウ 大友 諒 (南部シャトル)		/	15 - 8 2 15 - 5 ○ 2 - 0	2 - 0	1
ナカムラ しょうる 中村 翔琉 (千歳ハト)			/		0 - 2

### <BM決勝トーナメント>

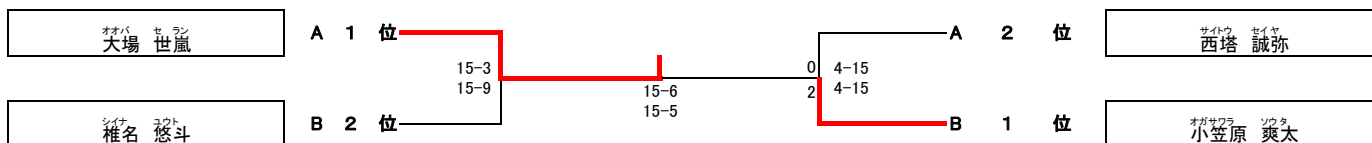


### 小学生男子6年生以下(BH)

Aブロック	大場 世嵐 (山口ハト)	早坂 捷 (上山ジュニア)	西塔 誠弥 (南部シャトル)	佐藤 暖 (天童市スポ少)	勝敗	順位
大場 世嵐 (山口ハト)		15 - 2 6 15 - 5 ○ 2 - 0	15 - 4 1 15 - 5 ○ 2 - 0	15 - 1 3 15 - 3 ○ 2 - 0	3 - 0	1
早坂 捷 (上山ジュニア)			11 - 15 4 11 - 15 × 0 - 2	15 - 4 2 15 - 7 ○ 2 - 0	1 - 2	3
西塔 誠弥 (南部シャトル)				15 - 7 5 15 - 8 ○ 2 - 0	2 - 1	2
佐藤 暖 (天童市スポ少)					0 - 3	4

Bブロック	小笠原 爽太 (ふじかけ)	黒川 斗夢 (山口ハト)	椎名 悠斗 (南部シャトル)	勝敗	順位
小笠原 爽太 (ふじかけ)		15 - 0 3 15 - 0 キ ○ 2 - 0	15 - 4 1 15 - 8 ○ 2 - 0	2 - 0	1
黒川 斗夢 (山口ハト)			0 - 15 2 0 - 15 キ × 0 - 2	0 - 2	3
椎名 悠斗 (南部シャトル)				1 - 1	2

### <BH決勝トーナメント>



### 小学生女子3年生以下(GN)

決勝リーグ	山川 恵実 (ふじかげ)	武田 実咲希 (天童市スポ少)	堀川 遥 (天童市スポ少)	花屋 さくら (上山ジュニア)	勝 敗	順 位
ヤマカワ エミ 山川 恵実 (ふじかげ)	/	15 - 4 <sup>6</sup>	15 - 3 <sup>1</sup>	15 - 1 <sup>3</sup>	3 - 0	1
		15 - 4 ○ 2 - 0	15 - 3 ○ 2 - 0	15 - 0 ○ 2 - 0		
タケダ ミサキ 武田 実咲希 (天童市スポ少)	/	/	16 - 14 <sup>4</sup>	12 - 15 <sup>2</sup>	2 - 1	2
			15 - 11 ○ 2 - 0	19 - 17 15 4 ○ 2 - 1		
ホリカワ ハルカ 堀川 遥 (天童市スポ少)	/	/	/	9 - 15 <sup>5</sup>	0 - 3	4
				6 - 15 - × 0 - 2		
ハナヤマ 花屋 さくら (上山ジュニア)	/	/	/	/	1 - 2	3

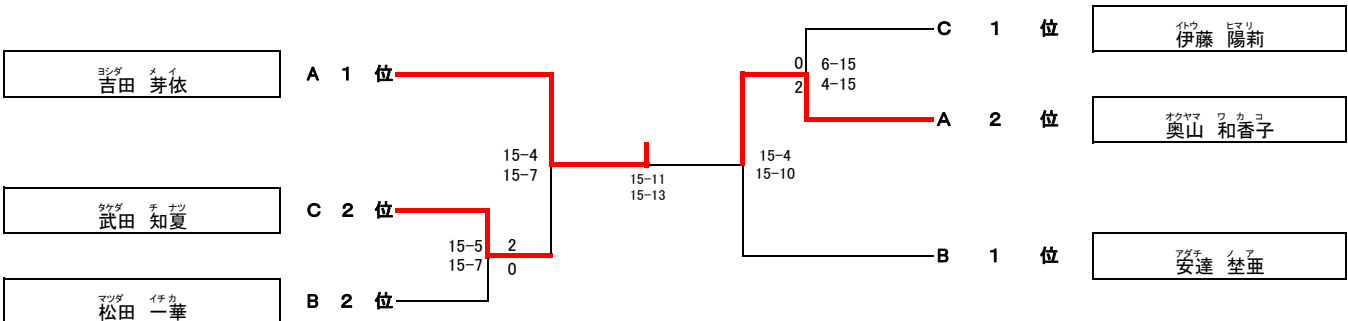
### 小学生女子4年生以下(GL)

Aブロック	吉田 芽依 (上山ジュニア)	奥山 和香子 (天童市スポ少)	安孫子 夏汀 (WBC)	大石 帆香 (天童市スポ少)	勝 敗	順 位	
ヨシダ ヨイ 吉田 芽依 (上山ジュニア)	/	15 - 12 6 15 - 12 ○ 2 - 0	15 - 8 1 15 - 11 ○ 2 - 0	15 - 5 3 15 - 3 ○ 2 - 0	3 - 0	1	
オクヤマ ワカコ 奥山 和香子 (天童市スポ少)		21 - 20 4 15 - 13 ○ 2 - 0	15 - 5 2 15 - 7 ○ 2 - 0	2 - 1			2
アビコ ナツミ 安孫子 夏汀 (WBC)		15 - 8 5 16 - 14 ○ 2 - 0	1 - 2				
オオishi ホノカ 大石 帆香 (天童市スポ少)		0 - 3		4			

Bブロック	安達 桢亜 (天童市スポ少)	鈴木 那奈 (南部シャトル)	松田 一華 (上山ジュニア)	勝 敗	順 位	
アタタシ ノア 安達 桢亜 (天童市スポ少)	/	15 - 7 3 15 - 5 ○ 2 - 0	15 - 8 1 15 - 9 ○ 2 - 0	2 - 0	1	
スズキ ナナ 鈴木 那奈 (南部シャトル)		8 - 15 2 6 - 15 x 0 - 2	0 - 2			3
マツダ イチカ 松田 一華 (上山ジュニア)		1 - 1				

Cブロック	武田 知夏 (天童市スポ少)	伊藤 陽莉 (山口ハト)	井上 奏音 (天童市スポ少)	勝 敗	順 位	
タケダ チナツ 武田 知夏 (天童市スポ少)	/	9 - 15 3 11 - 15 x 0 - 2	15 - 5 1 15 - 5 ○ 2 - 0	1 - 1	2	
イトウ ヒマリ 伊藤 陽莉 (山口ハト)		15 - 9 2 15 - 9 ○ 2 - 0	2 - 0			1
イノウエ カノン 井上 奏音 (天童市スポ少)		0 - 2				

### <GL決勝トーナメント>



### 小学生女子5年生以下(GM)

Aブロック	永岡 由帆 (山口ハト)	佐藤 生実 (千歳ハト)	飯塚 稟 (南部シャトル)	板垣 にいな (TENクラブ)	勝 敗	順 位					
ナガオカ ユホ 永岡 由帆 (山口ハト)	/	15 - 3 6 15 - 1 ○ 2 - 0	15 - 3 1 15 - 2 ○ 2 - 0	15 - 4 3 15 - 2 ○ 2 - 0	3 - 0	1					
サトウ ナルミ 佐藤 生実 (千歳ハト)		1 - 15 4 3 - 15 × 0 - 2	15 - 9 2 10 - 15 7 - 15 × 1 - 2	0 - 3			4				
イヅカ リン 飯塚 稟 (南部シャトル)		/	/					15 - 4 5 15 - 9 - ○ 2 - 0	2 - 1	2	
イタガキ 板垣 にいな (TENクラブ)								/			/

Bブロック	佐藤 瑞姫 (南部シャトル)	安孫子 倅 (千歳ハト)	佐藤 夏奈 (天童市スポ少)	廣谷 優香莉 (TENクラブ)	勝 敗	順 位					
サトウ ミズキ 佐藤 瑞姫 (南部シャトル)	/	15 - 1 6 15 - 3 ○ 2 - 0	15 - 2 1 15 - 3 ○ 2 - 0	15 - 3 3 15 - 4 ○ 2 - 0	3 - 0	1					
アビコ サナ 安孫子 倅 (千歳ハト)		7 - 15 4 6 - 15 × 0 - 2	6 - 15 2 8 - 15 × 0 - 2	0 - 3			4				
サトウ カナ 佐藤 夏奈 (天童市スポ少)		/	/					15 - 8 5 15 - 7 - ○ 2 - 0	2 - 1	2	
ヒロタニ ユカリ 廣谷 優香莉 (TENクラブ)								/			/

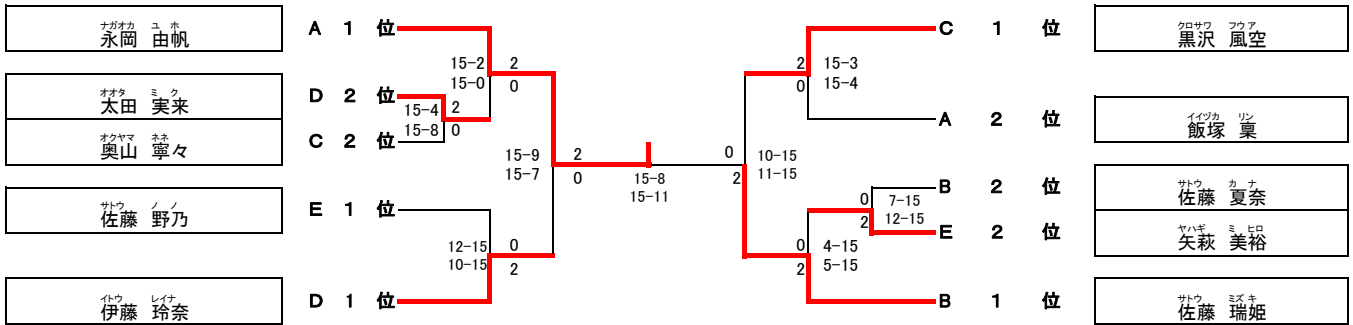
Cブロック	黒沢 風空 (ふじかげ)	中村 涼音 (千歳ハト)	菅野 碧海 (山口ハト)	奥山 寧々 (南部シャトル)	勝 敗	順 位					
クロサワ フウア 黒沢 風空 (ふじかげ)	/	15 - 3 6 15 - 3 ○ 2 - 0	15 - 3 1 15 - 2 ○ 2 - 0	15 - 0 3 15 - 3 ○ 2 - 0	3 - 0	1					
ナカムラ スズネ 中村 涼音 (千歳ハト)		10 - 15 4 13 - 15 × 0 - 2	8 - 15 2 9 - 15 × 0 - 2	0 - 3			4				
スガノ アオイ 菅野 碧海 (山口ハト)		/	/					10 - 15 5 15 - 12 14 - 16 × 1 - 2	1 - 2	3	
オクヤマ 寧々 奥山 寧々 (南部シャトル)								/			/

Dブロック	伊藤 玲奈 (南部シャトル)	太田 実来 (TENクラブ)	山川 莉乃愛 (上山ジュニア)	木村 葉月 (山口ハト)	勝 敗	順 位					
イトウ レイナ 伊藤 玲奈 (南部シャトル)	/	15 - 8 6 15 - 1 ○ 2 - 0	15 - 1 1 15 - 2 ○ 2 - 0	15 - 1 3 15 - 2 ○ 2 - 0	3 - 0	1					
オオタ ミチカ 太田 実来 (TENクラブ)		15 - 4 4 15 - 5 ○ 2 - 0	15 - 7 2 15 - 5 ○ 2 - 0	2 - 1			2				
ヤマカワ リノア 山川 莉乃愛 (上山ジュニア)		/	/					12 - 15 5 16 - 18 - × 0 - 2	0 - 3	4	
キムラ ハツキ 木村 葉月 (山口ハト)								/			/



Eブロック	佐藤 野乃 (天童市スポ少)	矢萩 美裕 (山口ハト)	狩野 詩 (千歳ハト)	勝 敗	順 位
サトウ ノノ 佐藤 野乃 (天童市スポ少)		15 - 3 3	15 - 0 1	2 - 0	1
		15 - 7 2 - 0	15 - 0 2 - 0		
ヤハギ ミヒロ 矢萩 美裕 (山口ハト)			15 - 1 2	1 - 1	2
			15 - 3 2 - 0		
カノ シラベ 狩野 詩 (千歳ハト)				0 - 2	3

### <GM決勝トーナメント>



### 小学生女子6年生以下(GH)

Aブロック	山川 歩乃果 (南部シャトル)	高橋 花華 (山口ハト)	小山 真央 (ふじかげ)	佐藤 来美 (千歳ハト)	勝 敗	順 位
ヤマカワ ホノノガ 山川 歩乃果 (南部シャトル)		15 - 2 <sup>6</sup> 15 - 5 ○ 2 - 0	15 - 4 <sup>1</sup> 15 - 9 ○ 2 - 0	15 - 1 <sup>3</sup> 15 - 3 ○ 2 - 0	3 - 0	1
タカハシ ハナカ 高橋 花華 (山口ハト)			12 - 15 <sup>4</sup> 6 - 15 x 0 - 2	15 - 2 <sup>2</sup> 15 - 5 ○ 2 - 0	1 - 2	3
コヤマ マオ 小山 真央 (ふじかげ)				15 - 6 <sup>5</sup> 15 - 2 - ○ 2 - 0	2 - 1	2
サトウ クルミ 佐藤 来美 (千歳ハト)					0 - 3	4

Bブロック	清野 鈴香 (ふじかげ)	柿崎 このみ (南部シャトル)	平間 ひかる (TENクラブ)	中谷 雛菜 (南部シャトル)	勝 敗	順 位
セイノ リンカ 清野 鈴香 (ふじかげ)		15 - 11 <sup>6</sup> 15 - 7 ○ 2 - 0	15 - 2 <sup>1</sup> 15 - 1 ○ 2 - 0	15 - 5 <sup>3</sup> 15 - 5 ○ 2 - 0	3 - 0	1
カキザキ コノミ 柿崎 このみ (南部シャトル)			15 - 6 <sup>4</sup> 15 - 7 ○ 2 - 0	15 - 8 <sup>2</sup> 15 - 8 ○ 2 - 0	2 - 1	2
ヒラマ ヒカル 平間 ひかる (TENクラブ)				7 - 15 <sup>5</sup> 11 - 15 - x 0 - 2	0 - 3	4
ナカヤ ヒナ 中谷 雛菜 (南部シャトル)					1 - 2	3

Cブロック	森村 美友 (山口ハト)	奥山 知佳子 (天童市スポ少)	泉 菜那美 (南部シャトル)	河口 夢美 (ふじかげ)	勝 敗	順 位
モリムラ ミユ 森村 美友 (山口ハト)		15 - 4 <sup>6</sup> 15 - 10 ○ 2 - 0	15 - 4 <sup>1</sup> 15 - 7 ○ 2 - 0	15 - 8 <sup>3</sup> 15 - 8 ○ 2 - 0	3 - 0	1
オクヤマ チカコ 奥山 知佳子 (天童市スポ少)			15 - 6 <sup>4</sup> 15 - 11 ○ 2 - 0	16 - 14 <sup>2</sup> 11 - 15 15 - 11 ○ 2 - 1	2 - 1	2
イズミ カナミ 泉 菜那美 (南部シャトル)				10 - 15 <sup>5</sup> 15 - 8 12 - 15 x 1 - 2	0 - 3	4
カワグチ ユメミ 河口 夢美 (ふじかげ)					1 - 2	3

Dブロック	齋藤 優菜 (ふじかげ)	井上 ひびき (天童市スポ少)	山崎 明優 (南部シャトル)	勝 敗	順 位
サイトウ ユウナ 齋藤 優菜 (ふじかげ)		15 - 2 <sup>3</sup> 15 - 7 ○ 2 - 0	15 - 4 <sup>1</sup> 15 - 3 ○ 2 - 0	2 - 0	1
イノウエ ヒビキ 井上 ひびき (天童市スポ少)			11 - 15 <sup>2</sup> 13 - 15 x 0 - 2	0 - 2	3
ヤマザキ アユ 山崎 明優 (南部シャトル)				1 - 1	2

# <GH決勝トーナメント>

